

Kol. Opis

1 MAGNA3 D 80-120 F



Paznja! Slika proizvoda se može razlikovati od stvarnog proizvoda

Proizvodni broj: [97924505](#)

MAGNA3 – Više od pumpe

Sa neuporedivim ugrađenim komunikacionim mogućnostima, plus funkcionalnost zamene komponenti sistema, MAGNA3 je idealna za inženjere i specijaliste koji traže ostvarenje visokog ugrađenih sistema.

Ova pumpa u Grundfos Master Class može savršeno da odgovara i dodatcima za grejanje i hlađenje, što ini  
o igledan izbor za skoro svaki konstrukcioni projekat, stari ili novi.

MAGNA3 ima izolovani rotor sa kućištem, odnosno pumpa i motor formiraju integralnu jedinicu bez zaptivke vratila i sa samo dva dihtunga. Dizana tečnost podmazuje ležajeve.

Inovativna prstenasta klešta sa samo jednim vijkom, obezbeđuje lako premeštanje glave pumpe.

MAGNA3 je pumpa laka za održavanje i sa izuzetno niskim troškovima tokom perioda upotrebe.

Pumpa je karakteristična po sledećim:

- Regulator ugrađen u kontrolnu kutiju
  - Kontrolni panel sa TFT displejem na kontrolnoj kutiji
  - Kontrolna kutija pripremljena za opcione CIM module
  - Ugrađeni diferencijalni –senzor za pritisak i temperaturu
  - Ili no kućište pumpe (Zavisno od modela)
  - Kompozitno kućište rotora ojačano ugljenim vlaknom
  - Ploča ležaja i obloga rotora su od nerđajućeg elika
  - Kućište statora od legure aluminijuma
  - Energetska elektronika sa vazдушnim hlađenjem
- Pumpa je jednofazna.

Karakteristične osobine

- AUTOADAPT.
- FLOWADAPT i FLOWLIMIT (Više od pumpne funkcionalnosti kao smanjena potreba za prigušnim ventilima pumpe)
- Proporcionalna kontrola pritiska.
- Regulacija konstantnog pritiska
- Stalna kontrola pritiska.
- Rad uz konstantnu krivu.
- Rad uz maks. ili min. krivu
- Automatski noćni zastoje
- Nije potrebna eksterna zaštita motora.
- Izolacione školjke isporuene sa pumpama sa jednom glavom

**Kol. Opis**

za grejne sisteme.

- Veliki temperaturni opseg gde su temperatura te nosti i temperatura prostora nezavisne jedna od druge.

**Komunikacija**

MAGNA3 komunicira pomo u:

- beži ni daljinski Grundfos GO
- fieldbus komunikacija pomo u CIM modula
- digitalni inputi
- promenljivi izlazi
- analogni input. (Više od funkcionalnosti pumpe kao što je mera energije toplote)

**Motorni i elektronski regulator**

MAGNA3 sadži sinhroni 4-polni,

stalni-magnet motor (PM motor). Ovaj tip motora

karakteriše ve a u inkovitost od one kod konvencionalnih asinhronih kaveznih motora.

Brzina pumpe je kontrolisana sa ugra enim konvertorom frekvencije.

Senzor za diferencijalni pritisak i temperaturu je ugra en u pumpu.

**Te nost:**

Dizana te nost: voda  
Raspon temperature te nosti: 263 .. 383 K  
Selected liquid temperature: 333 K  
Gustina: 983.2 kg/m<sup>3</sup>

**Tehni ki:**

Nazivni protok: 36.32 m<sup>3</sup>/h  
Rated head: 9.932 m  
TF klasa: 110  
Saglasnosti na natpisnoj plo ici: CE,VDE,EAC,CN ROHS,WEEE

**Materijali:**

Ku ište pumpe: Liveno gvož e  
EN-GJL-250  
ASTM A48-250B  
Rotor: PES 30%GF

**Ugradnja:**

Opseg temperature okruženja: 273 .. 313 K  
Maksimalni radni pritisak: 600 kPa  
Standardna prirubnica: DIN  
Spajanje pumpe: DN 80  
Nazivni pritisak: PN6  
Dužina ugra ivanja: 360 mm

**Elektri ni podaci:**

Potrebna snaga - P1: 32 .. 1508 W  
Frekvencija struje: 50 / 60 Hz  
Potrebni napon: 1 x 230 V  
Maksimalna strujna potrošnja: 0.32 .. 6.86 A  
Klasa zaštite (IEC 34-5): X4D  
Klasa izolacije (IEC 85): F

**Ostali:**

Energy (EEI): 0.18  
Neto masa: 53.3 kg  
Bruto masa: 63.1 kg  
Shipping volume: 0.207 m<sup>3</sup>



Naziv firme:

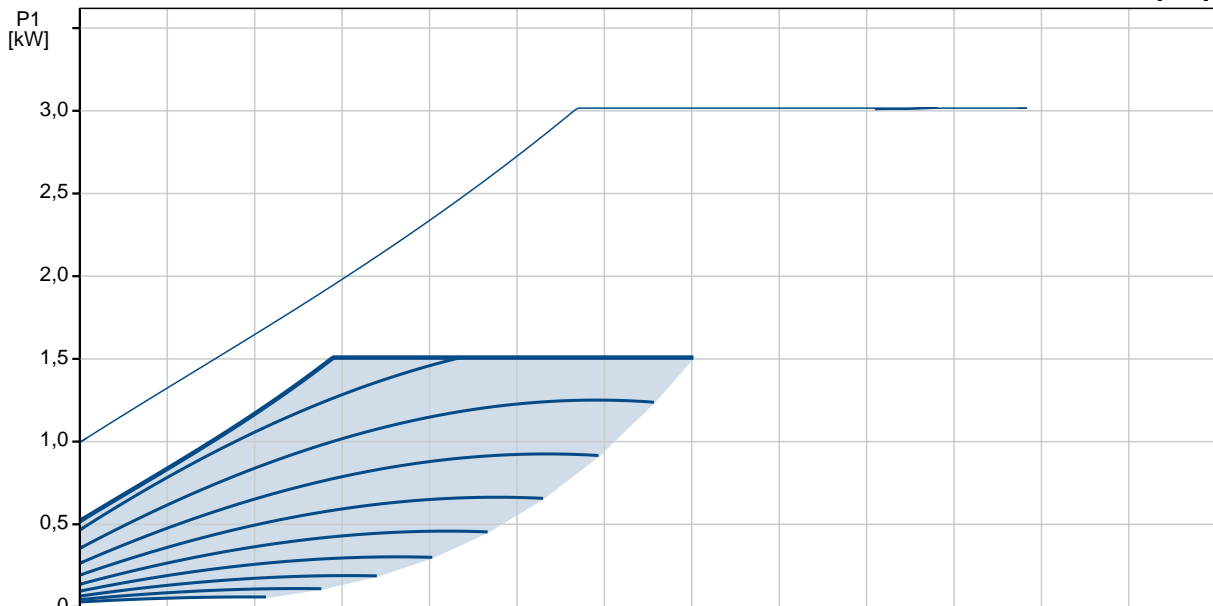
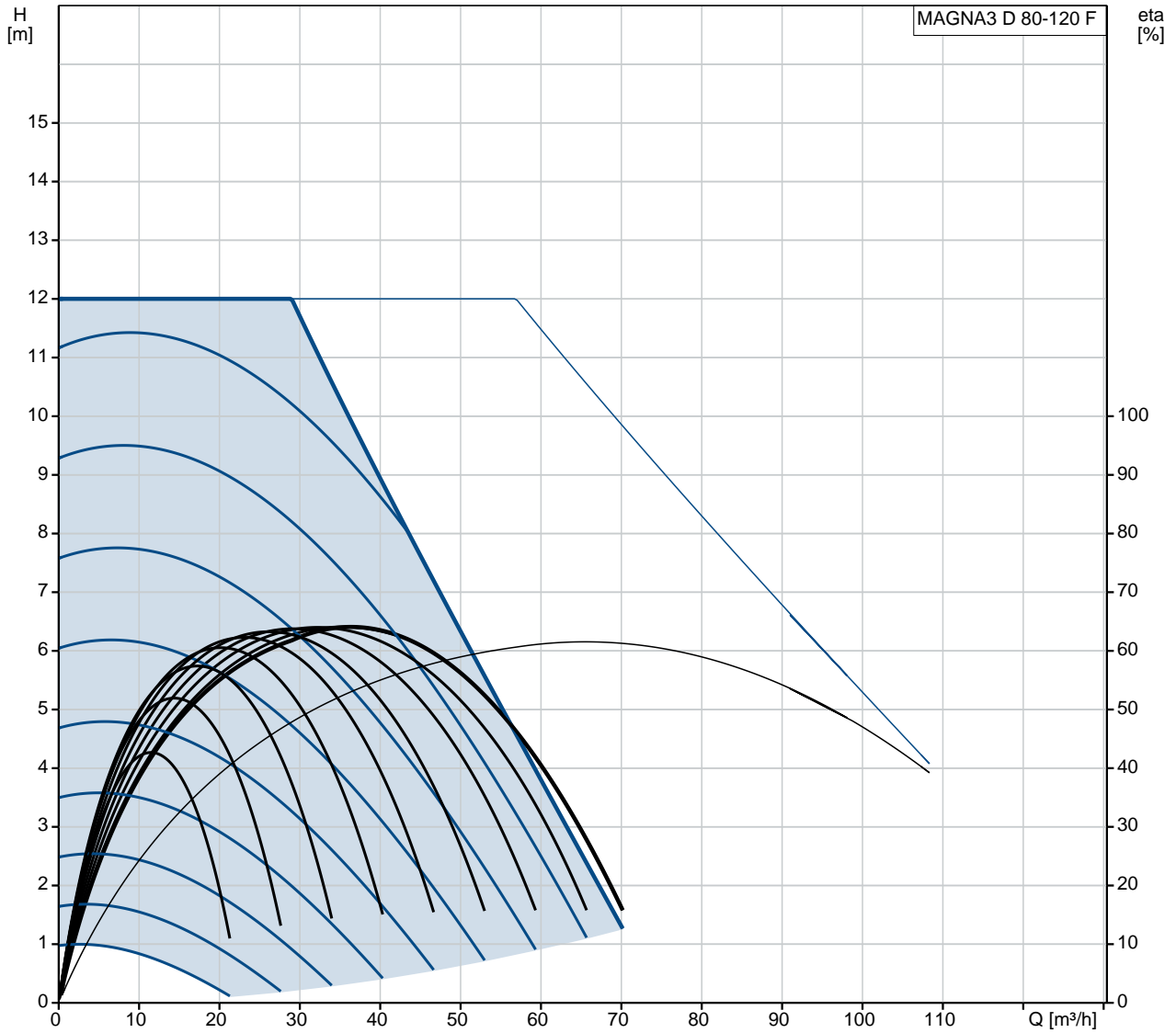
Napravio:

Telefon:

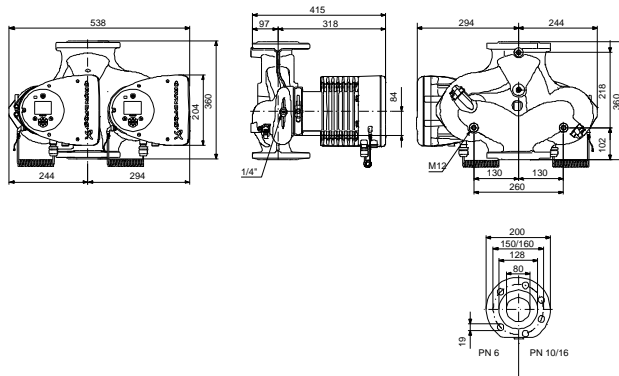
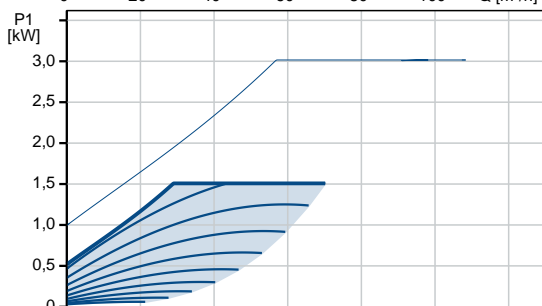
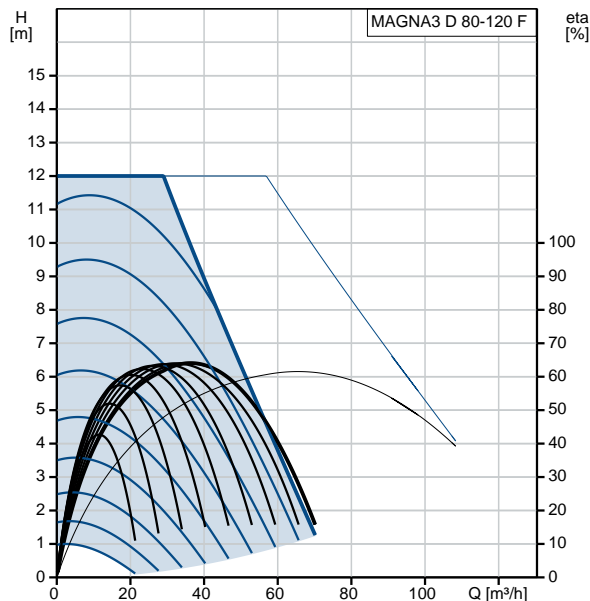
Datum: 2.4.2020.

Kol.	Opis
	Swedish RSK No.: 5732553 Norwegian NRF no.: 9042801 Country of origin: DE Custom tariff no.: 84137030

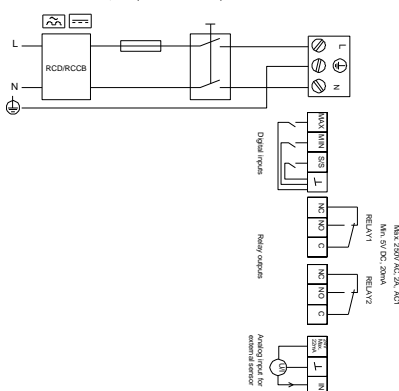
## 97924505 MAGNA3 D 80-120 F



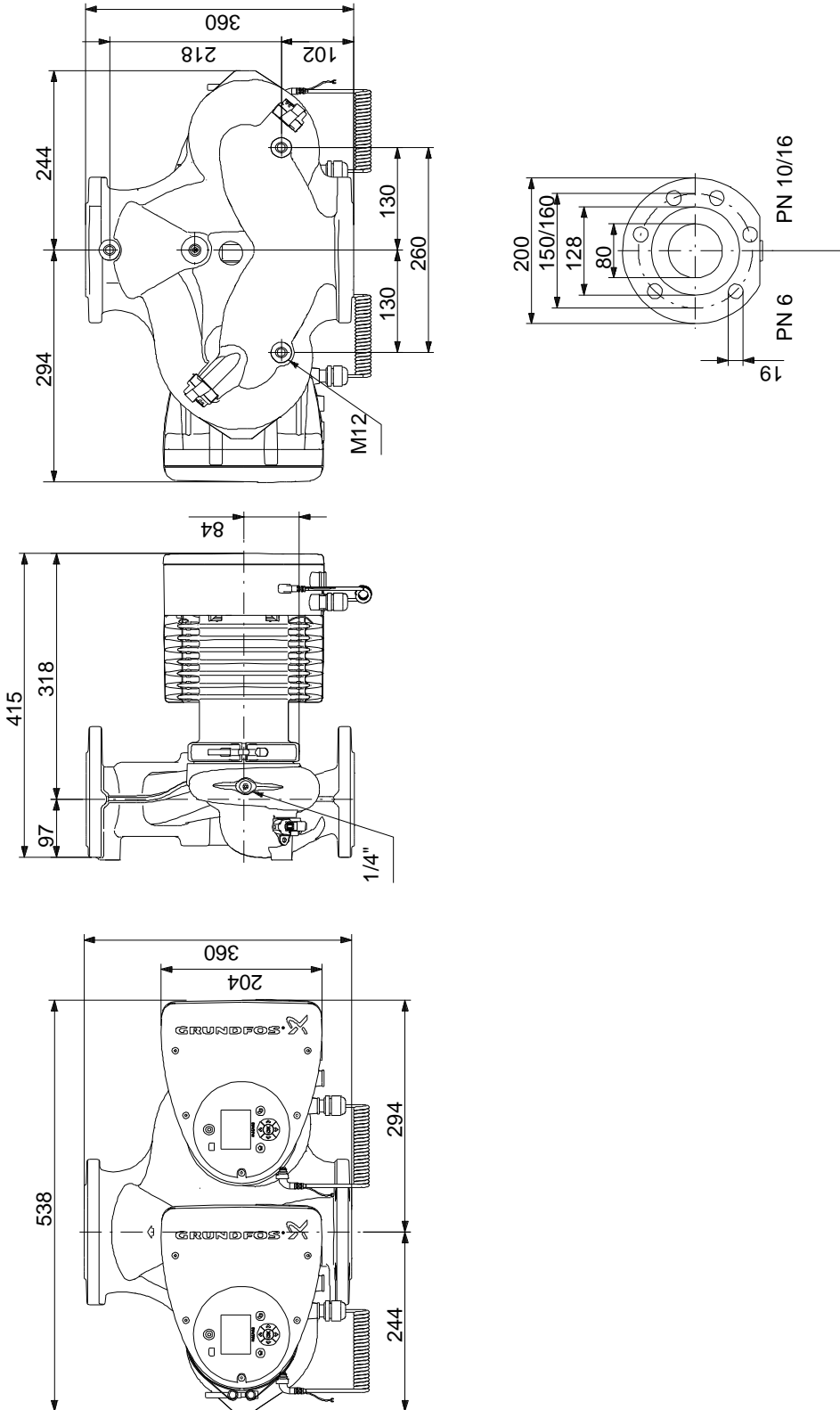
Opis	Vrednost
<b>Opšte informacije:</b>	
Ime proizvoda::	MAGNA3 D 80-120 F
Šifra proizvoda:	97924505
EAN broj::	5710626495832
	5710626495832
Cena:	4.880,54 €
<b>Tehni ki:</b>	
Nazivni protok:	36.32 m <sup>3</sup> /h
Rated head:	9.932 m
Visina max.:	12 m
TF klasa:	110
Saglasnosti na natpisnoj plo ici:	CE, VDE, EAC, CN ROHS, WEEE
Model:	D
<b>Materijali:</b>	
Ku ište pumpe:	Liveño gvož e EN-GJL-250 ASTM A48-250B
Rotor:	PES 30%GF
<b>Ugradnja:</b>	
Opseg temperature okruženja:	273 .. 313 K
Maksimalni radni pritisak:	600 kPa
Standardna prirubnica:	DIN
Spajanje pumpe:	DN 80
Nazivni pritisak:	PN6
Dužina ugra ivanja:	360 mm
<b>Te nost:</b>	
Dizana te nost:	voda
Raspon temperature te nosti:	263 .. 383 K
Selected liquid temperature:	333 K
Gustina:	983.2 kg/m <sup>3</sup>
<b>Elektri ni podaci:</b>	
Potrebna snaga - P1:	32 .. 1508 W
Frekvencija struje:	50 / 60 Hz
Potrebni napon:	1 x 230 V
Maksimalna strujna potrošnja:	0.32 .. 6.86 A
Klasa zaštite (IEC 34-5):	X4D
Klasa izolacije (IEC 85):	F
<b>Ostali:</b>	
Energy (EEI):	0.18
Neto masa:	53.3 kg
Bruto masa:	63.1 kg
Shipping volume:	0.207 m <sup>3</sup>
Swedish RSK No.:	5732553
Norwegian NRF no.:	9042801
Country of origin:	DE
Custom tariff no.:	84137030



Example of mains-connected motor with mains switch, backup fuse and additional protection



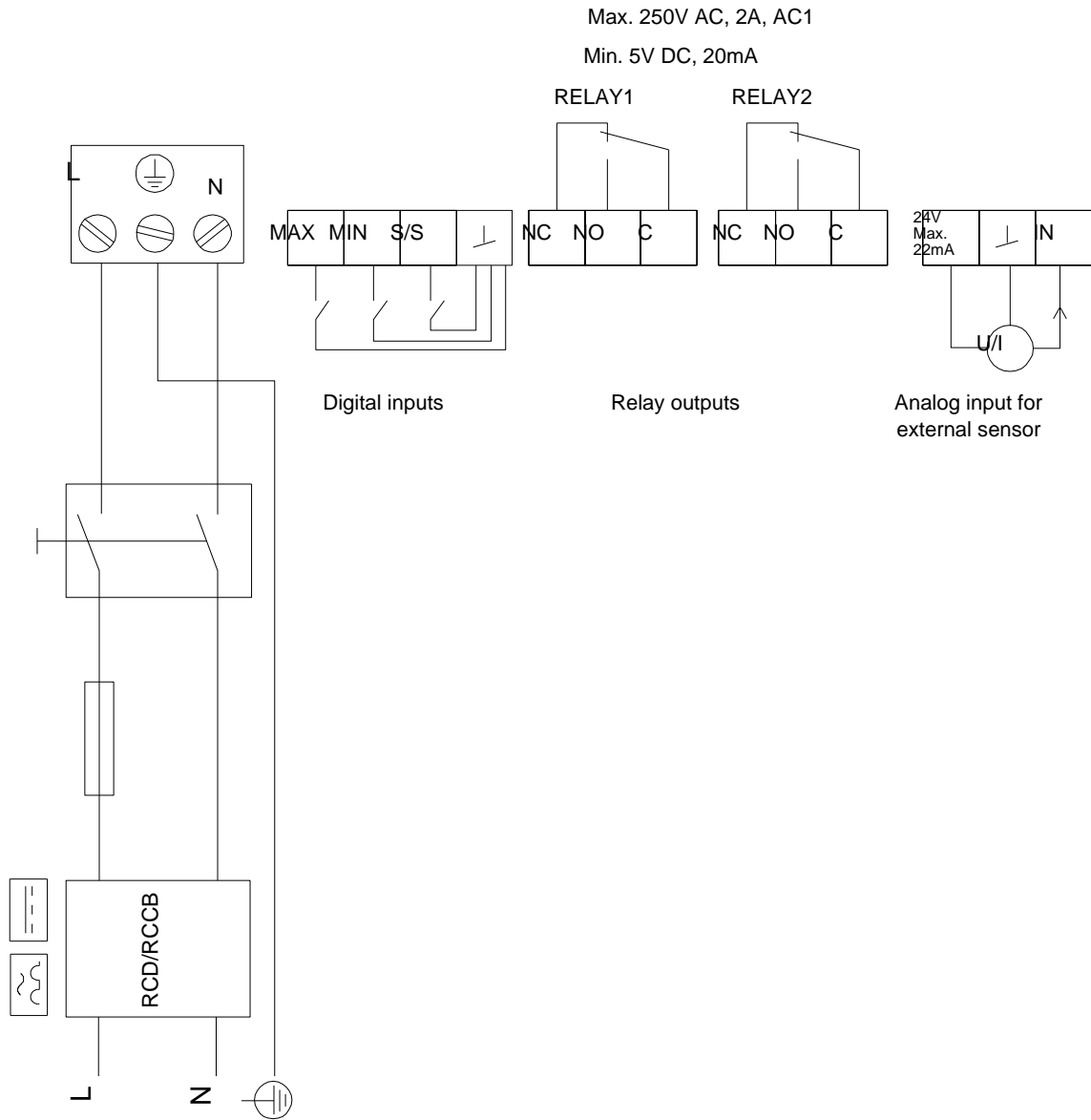
## 97924505 MAGNA3 D 80-120 F



Napomena! Sve jedinice su u [mm]ukoliko druga ije nije navedeno.  
 Upozorenje: Ovaj pojednostavljeni dimenzioni crtež ne pokazuje sve detalje.

## 97924505 MAGNA3 D 80-120 F

Example of mains-connected motor with mains switch, backup fuse and additional protection



Pažnja! Sve jedinice su u [mm] ukoliko nije rečeno drugačije.